



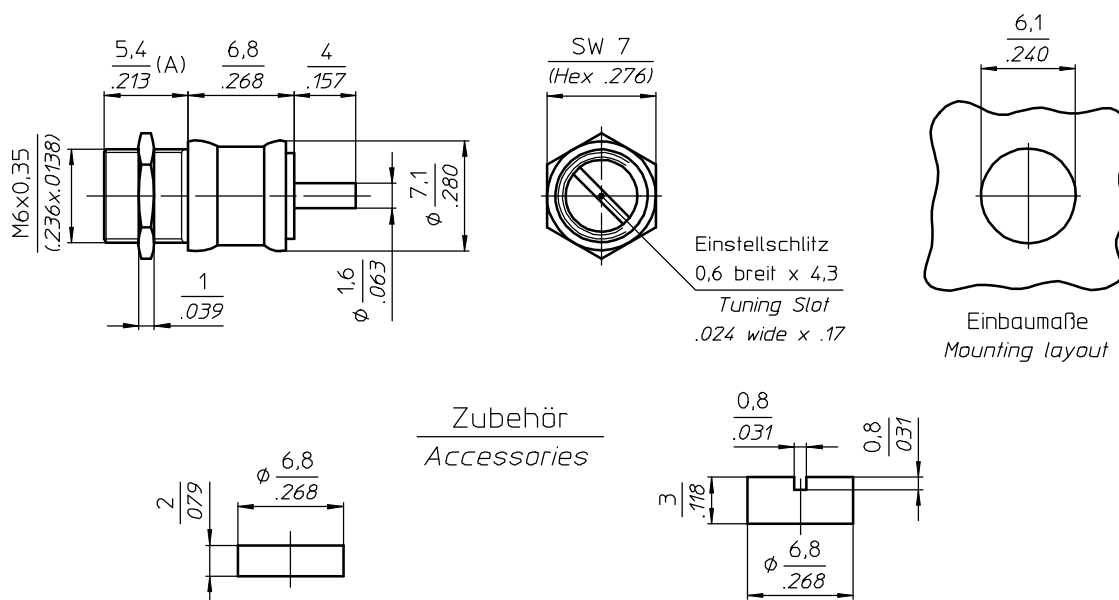
TRONSER TRIMMER

for
professional
electronics

DATUM / DATE : 16.09.1992
ÄNDERUNG / REVISION : 19.09.2005

60-0733-10007-000

LUFTROHRTRIMMER AIRTUBULAR TRIMMER



Zubehör
Accessories

- 030 Dichtkappe lose : Maß A +0,5
- 019 Dichtkappe geschlitzt lose Maß A +1,4
- 030 Sealcap unmounted : Dim A +.02
- 019 Slotted sealcap unmounted : Dim A +.055

Bestell-Beispiel : Trimmer 0,8-7,0 pF mit loser Dichtkappe = Bestell-Nr. 60-0733-10007-030
How to order : Trimmer 0.8-7.0 pF with unmounted sealcap = Order-No. 60-0733-10007-030

TECHNISCHE MERKMALE UND DATEN / TECHNICAL DATA

EINSTELLDREHMOMENT <i>TUNING TORQUE</i>	0,7 - 3,6 Ncm <i>1.0 - 5.0 in.oz.</i>	LEBENSDAUER <i>ROTATIONAL LIFE</i>	≥ 75 Betätigungen, IEC 418 <i>≥ 75 cycles, IEC 418</i>
ANSCHLAGDREHMOMENT <i>STOP TORQUE</i>	max. 8 Ncm <i>max. 11.1 in.oz.</i>	VIBRATION <i>VIBRATION</i>	60 g / 10 - 2000 Hz <i>60 g / 10 - 2000 Hz</i>
BEFESTIGUNGSDREHMOMENT <i>MOUNTING TORQUE</i>	max. 50 Ncm <i>max. 70 in.oz.</i>	STOSSBEANSPRUCHUNG <i>SHOCK</i>	1500 g / 0,5 ms <i>1500 g / 0.5 ms</i>
EINSTELLGENAUIGKEIT <i>ADJUSTMENT ACCURACY</i>	≤ 1 x10 ⁻³ vom Einstellwert <i>≤ 1 x10⁻³ of adjusted value</i>	BETRIEBSTEMPERATUR <i>OPERATING TEMPERATURE</i>	-65°C ... +125°C <i>-65°C ... +125°C</i>
KONTAKTWIDERSTAND <i>CONTACT RESISTANCE</i>	< 0,001 Ω <i>< 0.001 W</i>	DIELEKTRIKUM <i>DIELECTRIC</i>	Luft (Luftspalt 0,10 mm) <i>Air (Air gap 0,10 mm)</i>

Teile - Nr. Part - No.	C _{min} [pF]	C _{max} [pF]	Prüfspannung Test Voltage [VDC]	Q-Faktor Q-Factor [@ 200MHz]	R _{isol.} R _{insul.} [MΩ]	TK _c [ppm / °C]	Maß A Dim.A [mm]	Maß B Dim.B [mm]	Gewicht Weight [ca. g]
60-0733-10007-000	0,8	7,0	250	> 5000	> 10 ⁶	60 ± 20	---	---	2,1

SONDERAUSFÜHRUNGEN / SPECIAL CONFIGURATIONS

z.B. Trimmer unmagnetisch (Permeabilität < 1,001), verlängerte Welle u.a. auf Anfrage
e.g. Trimmer non-magnetic (permeability < 1,001), extended shaft a.o. on inquiry