

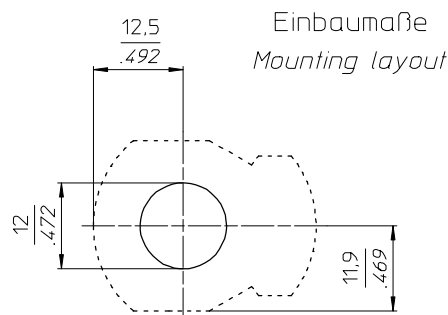
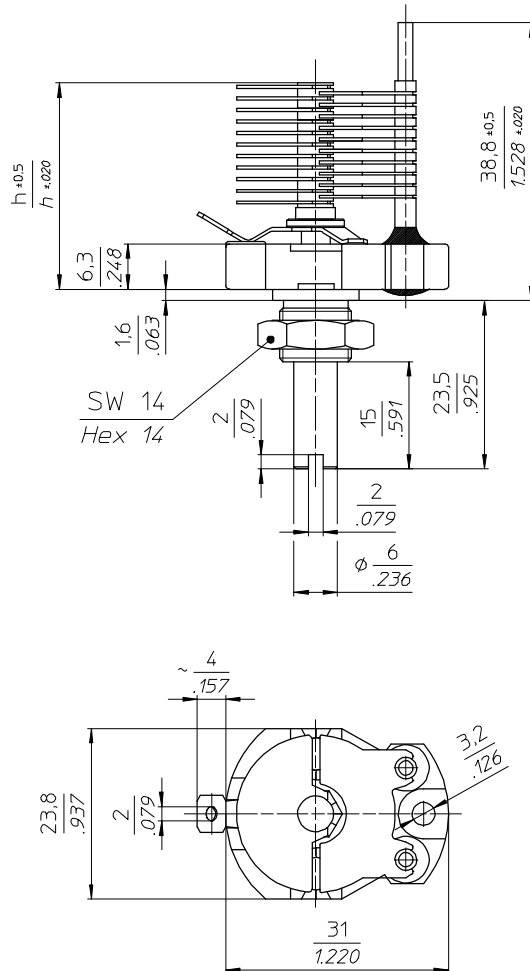


TRONSER TRIMMER

for
professional
electronics

DATUM / *DATE* : 13.02.2002
ÄNDERUNG / *REVISION* : 13.12.2005

10-2421-40070-912 LUFTPLATTENTRIMMER *AIRPLATE TRIMMER*



TECHNISCHE MERKMALE UND DATEN / *TECHNICAL DATA*

EINSTELLDREHMOMENT <i>TUNING TORQUE</i>	3,0 – 10,0 Ncm 4.2 – 13.9 in.oz.	KERAMIK <i>CERAMIC</i>	DIN 40685 / 221 , silikonisiert <i>DIN 40685 / 221 , siliconized</i>
Q-FAKTOR <i>Q-FACTOR</i>	> 5000 bei 1 MHz > 5000 @ 1 MHz	DIELEKTRIKUM <i>DIELECTRIC</i>	Luft <i>Air</i>
BETRIEBSTEMPERATUR <i>OPERATING TEMPERATURE</i>	-65°C ... +125°C -65°C ... +125°C	BEFESTIGUNGSDREHMOMENT <i>MOUNTING TORQUE</i>	100 Ncm 139 in.oz.

Teile - Nr. <i>Part - No.</i>	C _{min} [pF]	C _{max} [pF]	Plattenzahl <i>No. Of Plates</i> Stator / Rotor	Luftspalt <i>Air Gap</i> [mm]	Prüfspannung <i>Test Voltage</i> [-V _{eff}]	R _{isol.} <i>R_{insul.}</i> [MΩ]	TK _c [ppm/°C]	Höhe h <i>Height h</i> [mm]	Gewicht <i>Weight</i> [ca. g]
10-2421-40070-912	6,0	70,0	10 / 10	0,40	750	> 10 ³	45 ± 30	---	44,7

SONDERANFERTIGUNG / *SPECIAL CONFIGURATION*

Geschlitzte Rotorwelle
Slotted rotor shaft