

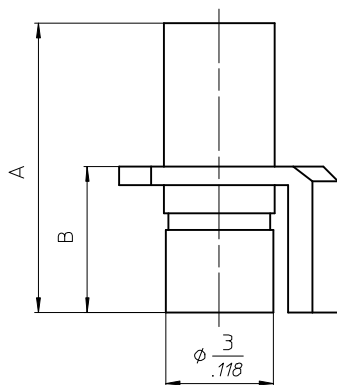


DATUM / DATE : 15.05.2003  
 ÄNDERUNG / REVISION : 03.04.2006

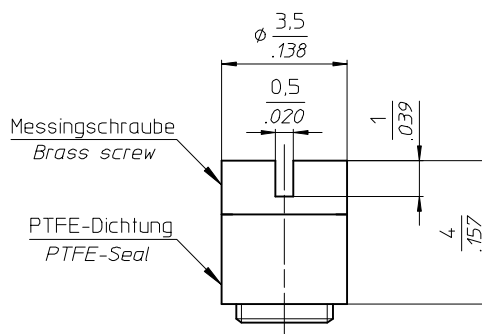
**TRONSER TRIMMER**

for  
professional  
electronics

**66-0316...**  
**SAPHIRTRIMMER**  
**SAPPHIRE TRIMMER**

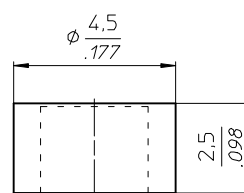
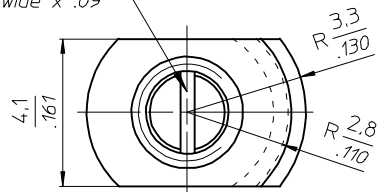


Zubehör / Accessories



mehrmals verwendbare Montage-Dichtschaube  
 Seal cap suitable for repeated usage

Einstellschlitz  
 0,5 breit x 2,3  
 Tuning slot  
 .02 wide x .09



durchstoßbare PTFE-Dichtkappe  
 penetrable PTFE-seal cap

**TECHNISCHE MERKMALE UND DATEN / TECHNICAL DATA**

|   |   |  |   |
|---|---|--|---|
| EINSTELLDREHMOMENT<br><i>TUNING TORQUE</i>        | 0,1 - 1,0 Ncm<br><i>0.14 - 1.4 in.oz.</i>   | LEBENSDAUER<br><i>ROTATIONAL LIFE</i>              | ≥ 75 Betätigungen, IEC 418<br><i>≥ 75 cycles, IEC 418</i> |
| ANSCHLAGDREHMOMENT<br><i>STOP TORQUE</i>          | max. 1,5 Ncm<br><i>max. 2.1 in.oz.</i>  | VIBRATION<br><i>VIBRATION</i>                      | 60 g / 10 - 2000 Hz<br><i>60 g / 10 - 2000 Hz</i>         |
| BEFESTIGUNGSDREHMOMENT<br><i>MOUNTING TORQUE</i>  | ---   | STOSSBEANSPRUCHUNG<br><i>SHOCK</i>                 | 1500 g / 0,5 ms<br><i>1500 g / 0.5 ms</i>                 |
| EINSTELLGENAUIGKEIT<br><i>ADJUSTMENT ACCURACY</i> | ≤ 1 x 10 <sup>-3</sup> vom Einstellwert<br><i>≤ 1 x 10<sup>-3</sup> of adjusted value</i> | BETRIEBSTEMPERATUR<br><i>OPERATING TEMPERATURE</i> | -65°C ... +125°C<br><i>-65°C ... +125°C</i>               |
| KONTAKTWIDERSTAND<br><i>CONTACT RESISTANCE</i>    | < 0,001 Ω<br><i>&lt; 0.001 W</i>  | DIELEKTRIKUM<br><i>DIELECTRIC</i>                  | Saphir<br><i>Sapphire</i>                                 |

**STANDARD - AUSFÜHRUNGEN / STANDARD CONFIGURATIONS**

| Teile - Nr.<br>Part - No. | C <sub>min</sub><br>[pF] | C <sub>max</sub><br>[pF] | Prüfspannung<br>Test Voltage<br>[VDC] | Q-Faktor<br>Q-Factor<br>[@ 200MHz] | R <sub>isol.</sub><br>R <sub>insul.</sub><br>[MΩ] | TK <sub>c</sub><br>[ppm / °C] | Maß A<br>Dim.A<br>[mm] | Maß B<br>Dim.B<br>[mm] | Gewicht<br>Weight<br>[ca. g] |
|---------------------------|--------------------------|--------------------------|---------------------------------------|------------------------------------|---|-------------------------------|------------------------|------------------------|------------------------------|
| 66-0316-00002-000         | 0,45                     | 2,5                      | 1000                                  | > 4000                             | > 10 <sup>6</sup>                                 | 0 ± 50                        | 5,8                    | 3,05                   | 0,3                          |
| 66-0316-00004-000         | 0,65                     | 4,5                      | 1000                                  | > 3000                             | > 10 <sup>6</sup>                                 | 0 ± 50                        | 8,0                    | 4,05                   | 0,4                          |
| 66-0316-00008-000         | 0,85                     | 8,0                      | 1000                                  | > 2000                             | > 10 <sup>6</sup>                                 | 0 ± 75                        | 12,3                   | 6,35                   | 0,5                          |

**SONDERAUSFÜHRUNGEN / SPECIAL CONFIGURATIONS**

z.B. Trimmer unmagnetisch (Permeabilität < 1,001), Trimmer gegurtet, verlängerte Welle u.a. auf Anfrage  
 e.g. *Trimmer non-magnetic (permeability < 1,001), Trimmer on tape & reel, extended shaft a.o. on inquiry*