

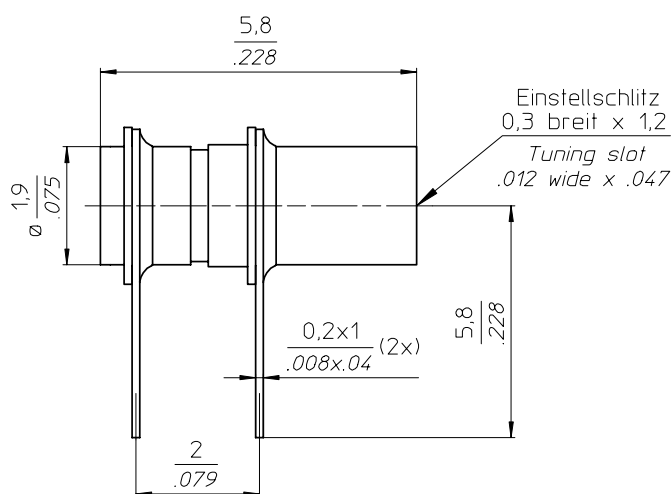


# TRONSER TRIMMER

for  
professional  
electronics

DATUM / DATE : 09.05.1994  
ÄNDERUNG / REVISION : 10.04.2003

## 66-02.3... SAPHIRTRIMMER SAPPHIRE TRIMMER



### TECHNISCHE MERKMALE UND DATEN / TECHNICAL DATA

EINSTELLDREHMOMENT TUNING TORQUE	0,07 - 0,7 Ncm 0.1 - 1.0 in.oz.	LEBENSDAUER ROTATIONAL LIFE	≥ 75 Betätigungen, IEC 418 ≥ 75 cycles, IEC 418
ANSCHLAGDREHMOMENT STOP TORQUE	max. 0,8 Ncm max. 1.1 in.oz.	VIBRATION VIBRATION	60 g / 10 - 2000 Hz 60 g / 10 - 2000 Hz
BEFESTIGUNGSDREHMOMENT MOUNTING TORQUE	--- ---	STOSSBEANSPRUCHUNG SHOCK	1500 g / 0,5 ms 1500 g / 0.5 ms
EINSTELLGENAUIGKEIT ADJUSTMENT ACCURACY	≤ 1 x 10 <sup>-3</sup> vom Einstellwert ≤ 1 x 10 <sup>-3</sup> of adjusted value	BETRIEBSTEMPERATUR OPERATING TEMPERATURE	-65°C ... +125°C -65°C ... +125°C
KONTAKTWIDERSTAND CONTACT RESISTANCE	< 0,001 Ω < 0.001 Ω	DIELEKTRIKUM DIELECTRIC	Saphir Sapphire

### STANDARD - AUSFÜHRUNGEN / STANDARD CONFIGURATIONS

Teile - Nr. Part - No.	C <sub>min</sub> [pF]	C <sub>max</sub> [pF]	Prüfspannung Test Voltage [VDC]	Q-Faktor Q-Factor [@ 200MHz]	R <sub>sol.</sub> R <sub>insul.</sub> [MΩ]	TK <sub>c</sub> [ppm / °C]	Maß A Dim.A [mm]	Maß B Dim.B [mm]	Gewicht Weight [ca. g]
66-0203-00001-000	0,3	1,2	1000	> 5000	> 10 <sup>6</sup>	0 ± 50	---	---	0,15
66-0233-00001-000	0,3	1,2	1000	> 5000	> 10 <sup>6</sup>	350 ± 75	---	---	0,15

### SONDERAUSFÜHRUNGEN / SPECIAL CONFIGURATIONS

z.B. Trimmer unmagnetisch (Permeabilität < 1,001) u.a. auf Anfrage  
e.g. Trimmer non-magnetic (Permeability < 1,001) a.o. on inquiry