

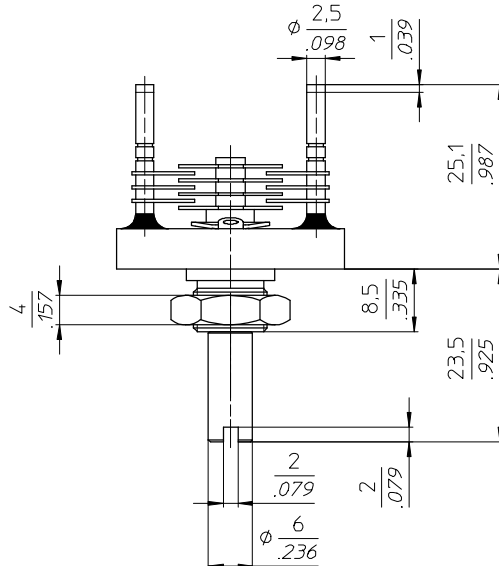


TRONSER TRIMMER

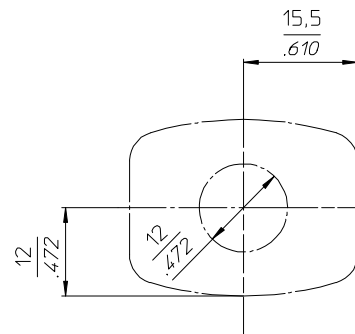
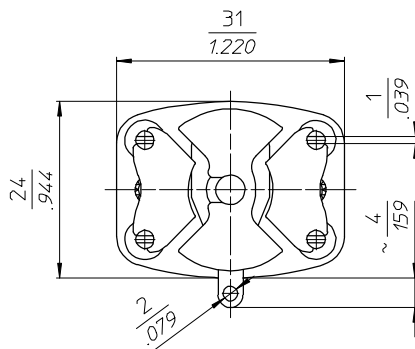
for
professional
electronics

DATUM / DATE : 07.02.2002
ÄNDERUNG / REVISION : 13.12.2005

10-2404-55009-904 LUFTPLATTENTRIMMER AIRPLATE TRIMMER



Einbaumaße
Mounting layout



TECHNISCHE MERKMALE UND DATEN / TECHNICAL DATA

EINSTELLDREHMOMENT <i>TUNING TORQUE</i>	2,0 - 5,0 Ncm <i>2.8 - 7.0 in.oz.</i>	KERAMIK <i>CERAMIC</i>	DIN 40685 / 221 , silikonisiert <i>DIN 40685 / 221 , siliconized</i>
Q-FAKTOR <i>Q-FACTOR</i>	> 5000 bei 1 MHz <i>> 5000 @ 1 MHz</i>	DIELEKTRIKUM <i>DIELECTRIC</i>	Luft <i>Air</i>
BETRIEBSTEMPERATUR <i>OPERATING TEMPERATURE</i>	-65°C ... +125°C <i>-65°C ... +125°C</i>	BEFESTIGUNGSDREHMOMENT <i>MOUNTING TORQUE</i>	70 Ncm <i>97 in.oz.</i>

Teile - Nr. Part - No.	C _{min} [pF]	C _{max} [pF]	Plattenzahl No. Of Plates Stator / Rotor	Luftspalt Air Gap [mm]	Prüfspannung Test Voltage [-V _{eff}]	R _{isol.} R _{insul.} [MΩ]	TK _c [ppm / °C]	Höhe h Height h [mm]	Gewicht Weight [ca. g]
10-2404-55009-904	3,0	9,0	2x3 / 4	0,55	1000	> 10 ³	65 ± 30	---	35,2

SONDERANFERTIGUNG / SPECIAL CONFIGURATION

Kapazität, Befestigungsbuchse, geschlitzte Rotorwelle
Capacitance, bushing, slotted rotor shaft